

Паспорт / Руководство по эксплуатации

Производитель: ООО «ТЕПЛОСЕТЬ-ИМПОРТ»

ОКПД2 28.14



**Кран шаровой муфтовый латунный
т/ф 11Б27фТМ
DN 15-50, PN 16, 25, 40**

Паспорт / Руководство по эксплуатации

11Б27фТМ-005 ПС
на 10 листах

**Модели:
VF.270, VF.271, VF.272, VF.277, VF.278, VF.279
Серия GP**

должность ответственного за разработку

подпись инициалы, фамилия
« ____ » _____ г.

НОРМОКОНТРОЛЬ

подпись инициалы, фамилия
« ____ » _____ г.

РАЗРАБОТЧИК

подпись инициалы, фамилия
« ____ » _____ г.

Паспорт / Руководство по эксплуатации

Производитель: ООО «ТЕПЛОСЕТЬ-ИМПОРТ»

ОКПД 2 28.14



**Кран шаровой муфтовый латунный
т/ф 11Б27фтМ
DN 15-50, PN 16, 25, 40**

Паспорт / Руководство по эксплуатации

11Б27фтМ-005 ПС
на 10 листах

**Модели:
VF.270, VF.271, VF.272, VF.277, VF.278, VF.279
Серия GP**

1. Назначение и область применения.

1.1. Краны шаровые муфтовые латунные на номинальное давление PN 4,0 МПа (40 кгс/см²), PN 2,5 МПа (25 кгс/см²) и PN 1,6 МПа (16 кгс/см²), условного прохода (номинального диаметра) от DN 15 до DN 50 (далее по тексту краны), предназначенные для применения в качестве запорной арматуры в трубопроводах низкого (до 0,005 МПа) и среднего давления (до 0,3 МПа) систем газоснабжения, как природным, так и сжиженным углеводородным газом (СУГ)-т/ф 11Б27фтМ.

1.2. Краны изготавливаются по ТУ 28.14.13.130 -001-21079000-2018 и соответствует требованиям СТО ГАЗПРОМ ГАЗОРАСПРЕДЕЛЕНИЕ 2.4-1.1-2019

2. Технические характеристики.

Табл.1

Характеристика	Ед. изм.	Значение			Соответствие требованиям
		15; 20	15, 20; 25; 32;	40; 50	
Номинальные диаметры DN	мм	15; 20	15, 20; 25; 32;	40; 50	ГОСТ 28338
Номинальное давление PN	МПа (кгс/см ²);	1,6 (16)	4,0 (40)	2,5 (25)	ГОСТ 26349
Пробное давление для воды Pпр.	МПа (кгс/см ²);	2,4 (24)	6,7 (67)	3,8 (38)	ГОСТ 356
Рабочая среда		Природный газ			
Температура рабочей среды	°С	-20:+150°С			
Класс герметичности затвора		«А»			ГОСТ 9544
Присоединительная резьба	дюймы	1/2"; 3/4"; 1"; 1 1/4"; 1 1/2"; 2" Класс точности «В»			ГОСТ 6357
Температура окружающей среды	°С	-10 ÷ +40 (УХЛ 3.1)			ГОСТ 15150
Влажность окружающей среды	%	0÷85			
Средний ресурс до списания, не менее	циклы	4 000			
Способ управления		Ручное			
Класс по эффективному диаметру		полно проходной			ГОСТ 21345
Ремонтопригодность		Да/Разборный			
Угол поворота рукоятки между крайними положениями	градусы	90°			

3. Гидравлические характеристики.

Табл.2

Характеристика	Условный проход в дюймах					
	1/2"	3/4"	1"	1 1/4"	1 1/2"	2"
Kv, м ³ /час	13,5	21	32	71,2	114,3	197,2
Ku - условная пропускная способность м ³ /час						

4. Таблица фигура.

4.1 11Б27фтМ - Краны шаровые муфтовые латунные, где (L) – корпусные детали не имеют гальванического покрытия.

4.2 11Б27фтМ - Краны шаровые муфтовые латунные никелированные, где (N) - корпусные детали имеют полное гальваническое покрытие.

4.3 В каждой таблице фигур выпускаются следующие модели:

- VF.270 - ручка «рычаг», резьба наружная - наружная (НР/НР);
- VF.271 - ручка «рычаг», резьба внутренняя - внутренняя (ВР/ВР);
- VF.272 - ручка «рычаг», резьба внутренняя - наружная (ВР/НР);
- VF.277 - ручка «бабочка», резьба внутренняя - внутренняя (ВР/ВР);
- VF.278 - ручка «бабочка», резьба внутренняя - наружная (ВР/НР);
- VF.279 - ручка «бабочка», резьба наружная - наружная (НР/НР).

5. Габаритные размеры.

Табл. 3

Эскиз	Характеристика	Значения для номинального диаметра G					
		1/2"	3/4"	1"	1 1/4"	1 1/2"	2"
	Модель VF.271						
	B, мм	50,5 ⁺¹ _{-1,5}	55 ⁺¹ _{-1,5}	63 ⁺¹ _{-1,5}	74,5 ⁺¹ _{-1,5}	86,5 ⁺¹ _{-1,5}	103 ⁺¹ ₋₂
	H, мм	66 ⁺¹ _{-1,5}	73 ⁺¹ _{-1,5}	85,5 ⁺¹ _{-1,5}	95,5 ⁺¹ _{-1,5}	124,5 ⁺¹ ₋₂	142 ⁺¹ ₋₂
	C, мм	111,9 ⁺¹ ₋₂	112,7 ⁺¹ ₋₂	130,2 ⁺¹ ₋₂	137,5 ⁺¹ ₋₂	176,1 ⁺¹ ₋₂	184 ⁺¹ ₋₂
	S, мм	25±0,3	31±0,3	38±0,3	46±0,3	54±0,5	65±0,5
	S1, мм	25±0,3	31±0,3	38±0,3	48±0,3	54±0,5	65±0,5
	Вес, гр.	180max	250max	430max	620max	1000max	1530max
	Модель VF.272						
	B, мм	59 ⁺¹ _{-1,5}	65 ⁺¹ _{-1,5}	72 ⁺¹ _{-1,5}	86,5 ⁺¹ _{-1,5}	102 ⁺¹ ₋₂	116 ⁺¹ ₋₂
	H, мм	66 ⁺¹ _{-1,5}	73 ⁺¹ _{-1,5}	85,5 ⁺¹ _{-1,5}	95,5 ⁺¹ _{-1,5}	124,5 ⁺¹ ₋₂	142 ⁺¹ ₋₂
	C, мм	120,4 ⁺¹ ₋₂	122,7 ⁺¹ ₋₂	139,5 ⁺¹ ₋₂	149,5 ⁺¹ ₋₂	190,5 ⁺¹ ₋₂	197,4 ⁺¹ ₋₂
	S, мм	25±0,3	31±0,3	38±0,3	46±0,3	54±0,5	65±0,5
	S1, мм	22±0,3	27±0,3	34±0,3	45±0,3	50±0,5	65±0,5
	Вес, гр.	190max	270max	450max	650max	1120max	1700max
	Модель VF.277						
	B, мм	50,5 ⁺¹ _{-1,5}	55 ⁺¹ _{-1,5}	63 ⁺¹ _{-1,5}	74,5 ⁺¹ _{-1,5}	-	-
	H, мм	55 ⁺¹ _{-1,5}	61,5 ⁺¹ _{-1,5}	78,5 ⁺¹ _{-1,5}	88,5 ⁺¹ _{-1,5}	-	-
	C, мм	52 ⁺¹ _{-1,5}	-	70 ⁺¹ _{-1,5}	-	-	-
	S, мм	25±0,3	31±0,3	38±0,3	46±0,3	-	-
	S1, мм	25±0,3	31±0,3	38±0,3	48±0,3	-	-
Вес, гр.	170max	240max	420max	610max	-	-	
	Модель VF.278						
	B, мм	59 ⁺¹ _{-1,5}	65 ⁺¹ _{-1,5}	72 ⁺¹ _{-1,5}	86,5 ⁺¹ _{-1,5}	-	-
	H, мм	55 ⁺¹ _{-1,5}	61,5 ⁺¹ _{-1,5}	78,5 ⁺¹ _{-1,5}	88,5 ⁺¹ _{-1,5}	-	-
	C, мм	60,4 ⁺¹ _{-1,5}	-	74,7 ⁺¹ _{-1,5}	-	-	-
	S, мм	25±0,3	31±0,3	38±0,3	46±0,3	-	-
	S1, мм	22±0,3	27±0,3	34±0,3	45±0,3	-	-
Вес, гр.	180max	260max	440max	640max	-	-	
	Модель VF.279						
	B, мм	63 ⁺¹ _{-1,5}	65 ⁺¹ _{-1,5}	-	-	-	-
	H, мм	55 ⁺¹ _{-1,5}	61,5 ⁺¹ _{-1,5}	-	-	-	-
	C, мм	-	-	-	-	-	-
	S, мм	22±0,3	27±0,3	-	-	-	-
	S1, мм	22±0,3	27±0,3	-	-	-	-
Вес, гр.	180max	240max	-	-	-	-	
	Модель VF.270						
	B, мм	63 ⁺¹ _{-1,5}	65 ⁺¹ _{-1,5}	-	-	-	-
	H, мм	66 ⁺¹ _{-1,5}	73 ⁺¹ _{-1,5}	-	-	-	-
	C, мм	120,4 ⁺¹ ₋₂	122,7 ⁺¹ ₋₂	-	-	-	-
	S, мм	22±0,3	27±0,3	-	-	-	-
	S1, мм	22±0,3	27±0,3	-	-	-	-
Вес, гр.	195max	250max	-	-	-	-	

6. Конструкция и материалы.

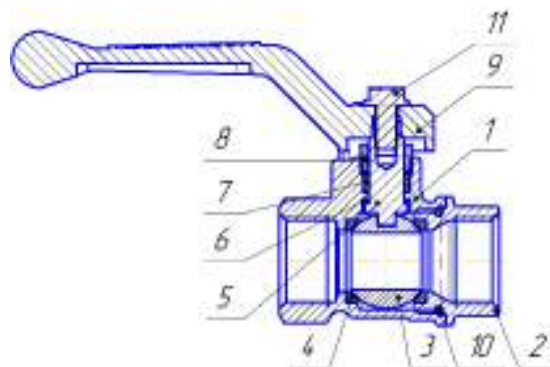


Табл. 4

Поз.	Наименование	Материал	Марка
1	Корпус	Латунь, горячая объемная штамповка (ГОШ)	ЛС59-1 Допускается ЛЦ40С
2	Муфта корпуса	Латунь, горячая объемная штамповка (ГОШ)	ЛС59-1 Допускается ЛЦ40С
3	Шаровой затвор	Латунь, с покрытием Н9.Х.б	ЛС59-1 Допускается ЛЦ40С
4	Седло	Фторопласт	Ф-4
5	Шпиндель	Латунь	ЛС59-1 Допускается ЛЦ40С
6	Прокладка	Фторопласт	Ф-4
7	Кольцо уплотнительное	Фторопласт	Ф-4
8	Гайка сальника	Латунь	ЛС59-1 Допускается ЛЦ40С
9	Ручка-рычаг (ручка-бабочка)	Алюминий с покрытием эпоксиполиэфирной порошковой композицией желтого цвета	АК9М2/АК7
10	Кольцо уплотнительное резиновое	Резиновая смесь ГОСТ 18829-2017	
11	Винт М5	Сталь с покрытием	Ст.5сп

6.1 Корпуса крана и муфта соединены метрической резьбой, герметичность соединения обеспечивается резиновым уплотнительным кольцом.

6.2 Конструктивные особенности крана позволяют развернуть «ручку-рычаг» на 180° без разворота крана на трубопроводе.

6.3 Шпиндель имеет взрывобезопасное исполнение.

7. Использование по назначению.

7.1 Шаровые краны т.м. VALFEX должны применяться в строгом соответствии с их назначением в части рабочих параметров, сред, условий эксплуатации.

7.2 Чистота рабочей среды должна соответствовать требованиям нормативно-технической документации.

8. Эксплуатационные ограничения.

Запрещается:

8.1 Производить работы по демонтажу при наличии давления рабочей среды в трубопроводе;

8.2 Использовать краны на параметрах, превышающих указанные в таблице №1;

8.3 Использовать шаровые краны в качестве регулирующей арматуры;

8.4 Использовать краны в качестве опор для трубопровода;

8.5 Применять шаровые краны вместо заглушек при испытаниях на монтаже;

8.6 Использовать «газовые» ключи и удлинители ключей при монтаже для предотвращения деформации корпуса.

9. Инструкция по монтажу.

9.1 Монтаж и эксплуатацию систем трубопроводов с использованием кранов в соответствии требованиям СП 73.13330.2016, ГОСТ 12.2.063-2015, СП 42-101-2003 и отраслевыми или ведомственными нормами, утвержденными в установленном порядке

9.2 В качестве уплотнительного материала соединения крана с трубопроводом должны применяться специальные герметизирующие материалы, например, лента ФУМ, полиамидная нить с силиконом, льняная пряжа со специальными уплотнительными пастами и другие уплотнительные материалы, обеспечивающие герметичность соединений.

9.3 Для исключения попадания во внутренние полости крана загрязнений (излишки уплотнительного материала, пасты и др.), кран следует монтировать в полностью открытом положении.

9.4 Для исключения выгорания уплотнительных деталей сварочные работы на трубопроводе, с установленным на нем кране, производить с обеспечением мер, исключающих его нагрев.

9.5 Кран не должен испытывать нагрузок от трубопровода (изгиб, сжатие, растяжение, неравномерность затяжки крепежа). При необходимости должны быть предусмотрены опоры или компенсаторы, снижающие нагрузку на кран от трубопровода (сжатие, растяжение, изгиб, кручение и т.д.). Несоосность соединяемых трубопроводов не должна превышать 3 мм при длине 1 м плюс 1 мм на каждый последующий метр.

9.6 При монтаже крана, в целях предотвращения образования трещин и сколов на муфтовых торцах крана, деформации корпуса крана и разгерметизации места соединения корпуса и муфты, рекомендуется применять стандартные рожковые ключи. При монтаже необходимо затягивать кран за ближайшую к трубе часть корпуса крана на которую он монтируется.

9.7 Допустимы только 2 рабочих положения крана: полностью открытое и полностью закрытое. Эксплуатация изделия в промежуточном положении строго запрещено.

9.8 Резьба на сопрягаемых с краном деталях (труба, сгон), должна соответствовать ГОСТ 6357 (класс точности В).

9.9 При монтаже кранов необходимо произвести осмотр поверхности резьбы крана и ответной части трубопровода. На резьбе не должно быть забоин, вмятин и заусенцев, препятствующих навинчиванию крана. При установке крана недопустимо использование нестандартного инструмента.

9.10 После монтажа необходимо проверить работоспособность крана поворотом рукоятки на полный угол поворота, при этом подвижные части должны перемещаться плавно, без рывков и заеданий. Места соединений проверить на герметичность методом опрессовки или с помощью газоиндикатора.

10. Техническое обслуживание.

10.1 Краны являются комплектующей частью газораспределительной системы, поэтому срок проведения осмотров крана должны быть совмещены со сроками регламентных работ всей системы.

10.2 Обслуживание кранов в процессе эксплуатации сводится к периодическим осмотрам и контролю герметичности соединений крана и сопряженных в нем деталей. При выявлении отклонений кран подлежит обслуживанию/замене.

10.3 Конструкция крана позволяет разобрать изделие и его обслужить. Разборку крана должен выполнять квалифицированный и обученный персонал.

Для разборки крана необходимо:

- провести демонтаж крана с трубопровода;
- перевести положение ручки крана в положение «закрыто»;
- зафиксировать корпус крана и с помощью накидного ключа
- открутить муфту;
- аккуратно вынуть шаровой затвор, что позволяет провести чистку камеры крана от грязевых отложений.

Уплотнительное кольцо в соединении корпус крана и муфты подлежит замене после, каждой полной разборки крана. Замену уплотнительного кольца производить, в соответствии типа/размера (таб.5)

Таб. 5

№/№	DN крана	артикул уплотнительного кольца	крутящий момент, Н*м
1	15	021-024-19	35-40
2	20	027-030-19	50-70
3	25	037-040-19	70-80
4	32	048-052-19	80-90
5	40	058-062-25	130-150
6	50	075-080-25	150-200

При сборке крана крутящий момент завинчивание корпуса и муфты должен соответствовать параметрам (таб.5).

При необходимости подтянуть гайку сальника.

10.4 Категорически запрещается допускать замерзание рабочей среды внутри крана. При осушении системы в зимний период кран должен быть оставлен полуоткрытым, чтобы рабочая среда не осталась в полостях за затвором.

10.5 Оценка технического состояния кранов не имеющих видимых дефектов (трещин, деформаций корпуса, замятия резьбы и т.д.) определяется на специальном стенде.

10.6 Для предотвращения возникновения отложений на поверхности затвора необходимо несколько раз в год совершать по 2-3 цикла «открыто-закрыто».

11. Перечень критических отказов, возможные ошибочные действия персонала, которые приводят к инциденту или аварии.

11.1 Перечень возможных отказов (в т.ч. критических):

- Потеря герметичности по отношению к внешней среде корпусных деталей;
- Потеря герметичности по отношению к внешней среде подвижных соединений;
- Потеря герметичности по отношению к внешней среде неподвижных соединений;
- Отклонение протечки в затворе от значения, нормируемого условиями эксплуатации;
- Невыполнение функции «открытие-закрытие»;
- Несоответствие гидравлических и гидродинамических характеристик.

11.2 Возможные ошибочные действия персонала, приводящие к отказу, инциденту или аварии.

Для обеспечения безопасности работы запрещается:

- использовать арматуру для работы в условиях, превышающих указанные в паспорте;
- использовать гаечные ключи, большие по размеру, чем размеры крепежных деталей;
- производить работы по демонтажу, техническому обслуживанию и ремонту при наличии давления рабочей среды в кране;
- эксплуатировать кран при отсутствии эксплуатационной документации.

12. Критерии предельных состояний.

- Достижение назначенных показателей;
- Нарушение геометрической формы и размеров деталей, препятствующее нормальному функционированию;
- Необратимое разрушение деталей, вызванное коррозией, эрозией и старением материалов.

13. Действия персонала в случае инцидента, критического отказа или аварии.

При инциденте или аварии прекратить подачу рабочей среды на кран.

14. Сведения о квалификации обслуживающего персонала.

14.1 Персонал, эксплуатирующий арматуру, должен иметь необходимую квалификацию, должен пройти инструктаж по технике безопасности, быть ознакомлен с инструкцией по ее эксплуатации и обслуживанию, иметь индивидуальные средства защиты.

14.2 Персонал, допускаемый к установке/замене/обслуживанию крана шарового должен иметь соответствующую квалификацию и быть ознакомлен с настоящим руководством и местными инструкциями по эксплуатации, а также с правилами техники безопасности.

15. Правила хранения и транспортировки.

15.1 Краны должны храниться в упаковке предприятия-изготовителя. Условия транспортирования и хранения – по группе 5(0Ж4).

15.2 Изделия следует оберегать от ударов и механических нагрузок, а их поверхность - от нанесения царапин. При перевозке упаковки с кранами необходимо укладывать их на ровную поверхность транспортных средств, предохраняя от острых металлических углов и ребер платформы.

15.3 Сбрасывание упаковок с кранами с транспортных средств не допускается.

15.4 При отгрузке потребителю краны консервации не подвергаются, так как материалы, применяемые при их изготовлении атмосферостойкие.

15.5 В процессе изготовления, хранения, транспортирования и эксплуатации при указанных в паспорте параметрах краны не оказывают вреда окружающей среде и здоровью человека.

16. Утилизация.

16.1 По истечении назначенных показателей (назначенного срока службы и (или) назначенного ресурса), эксплуатация шаровых кранов прекращается и принимается решение о направлении его на утилизацию.

16.2 Утилизация изделия (переплавка, захоронение, перепродажа) производится в порядке, установленном Законами РФ от 22.08.2004 г. №122-ФЗ «Об охране атмосферного воздуха», от 10.01.2003 г. №15-ФЗ «Об отходах производства и потребления», а также другими российскими и региональными нормами, актами, правилами, распоряжениями и пр., принятыми для реализации указанных Законов.

17. Комплектация.

17.1 В комплект поставки кранов должен входить в обязательном порядке документ (паспорт качества, сертификат соответствия), удостоверяющий качество изделия.

17.2 По требованию заказчика изготовитель обеспечивает эксплуатационной документацией в необходимом количестве.

17.3 Запрещается эксплуатация кранов при отсутствии эксплуатационной документации.

17.4 Краны шаровые поставляются в собранном виде.

17.5 Запорное устройство крана полностью открыто.

18. Гарантийные обязательства.

18.1 Изготовитель гарантирует соответствие краны шаровых муфтовых латунных ТУ 28.14.13.130-001-21079000-2018, при условии соблюдения потребителем правил использования, транспортировки, хранения, монтажа и эксплуатации.

18.2 Гарантийный срок составляет 10 лет со дня производства.

18.3 Гарантия распространяется на все дефекты, возникшие по вине завода - изготовителя.

18.4 Гарантия не распространяется на дефекты, возникшие в случаях:

- нарушения паспортных режимов хранения, монтажа, испытания эксплуатации и обслуживания изделия;
- ненадлежащей транспортировки и погрузо-разгрузочных работ;
- наличия следов воздействия веществ, агрессивных к материалам изделия;
- наличия повреждений, вызванных пожаром, стихией, форс-мажорными обстоятельствами;
- повреждений, вызванных неправильными действиями потребителя.

18.5 Изготовитель оставляет за собой право вносить в конструкцию изделия изменения, не влияющие на заявленные технические характеристики.

19. Условия гарантийного обслуживания.

19.1 Претензии к качеству товара могут быть предъявлены в течение гарантийного срока.

19.2 Неисправные изделия в течение гарантийного срока обмениваются на новые бесплатно. Решение о замене изделия принимает торговая организация. Замененное изделие переходит в собственность торговой организации.

19.3 Затраты, связанные с демонтажем, монтажом и транспортировкой неисправного изделия в период гарантийного срока Покупателю не возмещаются.

19.4 В случае необоснованности претензии, затраты на диагностику и экспертизу изделия оплачиваются Покупателем.

19.5 Изделия принимаются при возврате полностью укомплектованными.

20. Свидетельство об упаковке.

Кран шаровой муфтовый латунный для газа т/ф 11Б27фтМ, модель VF. _____ зав № _____
(наименование изделия) (обозначение) (серийный номер изделия)

упакован изготовителем ООО «Теплосеть-Импорт»
 согласно требованиям, предусмотренным действующей технической документацией.

 ответственный за упаковку продукции

 личная подпись

 расшифровка подписи

 дата (год, месяц, число)

21. Свидетельство о приёмке.

Кран шаровой муфтовый латунный для газа т/ф 11Б27фтМ, модель VF. _____ зав № _____
(наименование изделия) (обозначение) (серийный номер изделия)

изготовлен и принят в соответствии с требованиями ТУ 28.14.13.130-001-21079000-2018 и признан годным к эксплуатации.

Дата производства: _____

Кран испытан при t° + _____ °С:

Контролируемый параметр	Вывод о соответствии
Визуальный контроль, маркировка	Соответствует
Контроль габаритных и присоединительных размеров	Соответствует
Испытания на прочность и плотность корпусных деталей	Соответствует
Испытания на герметичность по отношению к внешней среде по уплотнению подвижных и неподвижных соединений	Соответствует
Испытания на герметичность затвора	Соответствует
Испытания на работоспособность крана, в т.ч. проверка усилия вращения ручки	Соответствует

Контролёр ОТК _____

ответственный за выпуск продукции

 личная подпись

 расшифровка подписи

 дата (год, месяц, число)

Паспорт / Руководство по эксплуатации

ГАРАНТИЙНЫЙ ТАЛОН № _____

Наименование товара: Кран шаровой муфтовый латунный для газа т/ф 11Б27фтМ.

Артикул	Номинальное давление, МПа	DN, мм	Кол-во, шт.

Название и адрес торговой организации:

Дата продажи _____ Подпись продавца _____

Штамп или печать торговой организации

Штамп о приемке

С условиями гарантии СОГЛАСЕН:

Покупатель _____ (подпись/расшифровка)

Гарантия - 120 месяцев со дня производства изделия.

По вопросам гарантийного характера, рекламаций и претензий к качеству изделий обращаться по адресу: 600007, г. Владимир, ул. 16 лет Октября, д. 1, этаж 4, офис43, тел.+7 (495) 127-21-41.

При предъявлении претензии к качеству товара, покупатель представляет следующие документы:

1. Заявление в произвольной форме, в котором указываются:

- название организации или Ф.И.О. покупателя,
- фактический адрес
- контактные телефоны;
- название и адрес организации, производившей монтаж;
- основные параметры системы, в которой было установлено изделие;
- краткое описание дефекта.

2. Документ, подтверждающий покупку изделия (накладная, квитанция).

3. Акт гидравлического испытания системы, в которой было установлено изделие.

4. Настоящий заполненный гарантийный талон.

Отметка о возврате или обмене товара:

Дата «__» _____ 20__ г.

Подпись

Особые отметки

